

# Abri de Terrasse

## Notice d'installation



Vous avez commandé un abri de terrasse SIB, nous vous en remercions.  
Voici les informations qui vous permettront de réaliser votre chantier.

### Notice d'installation :

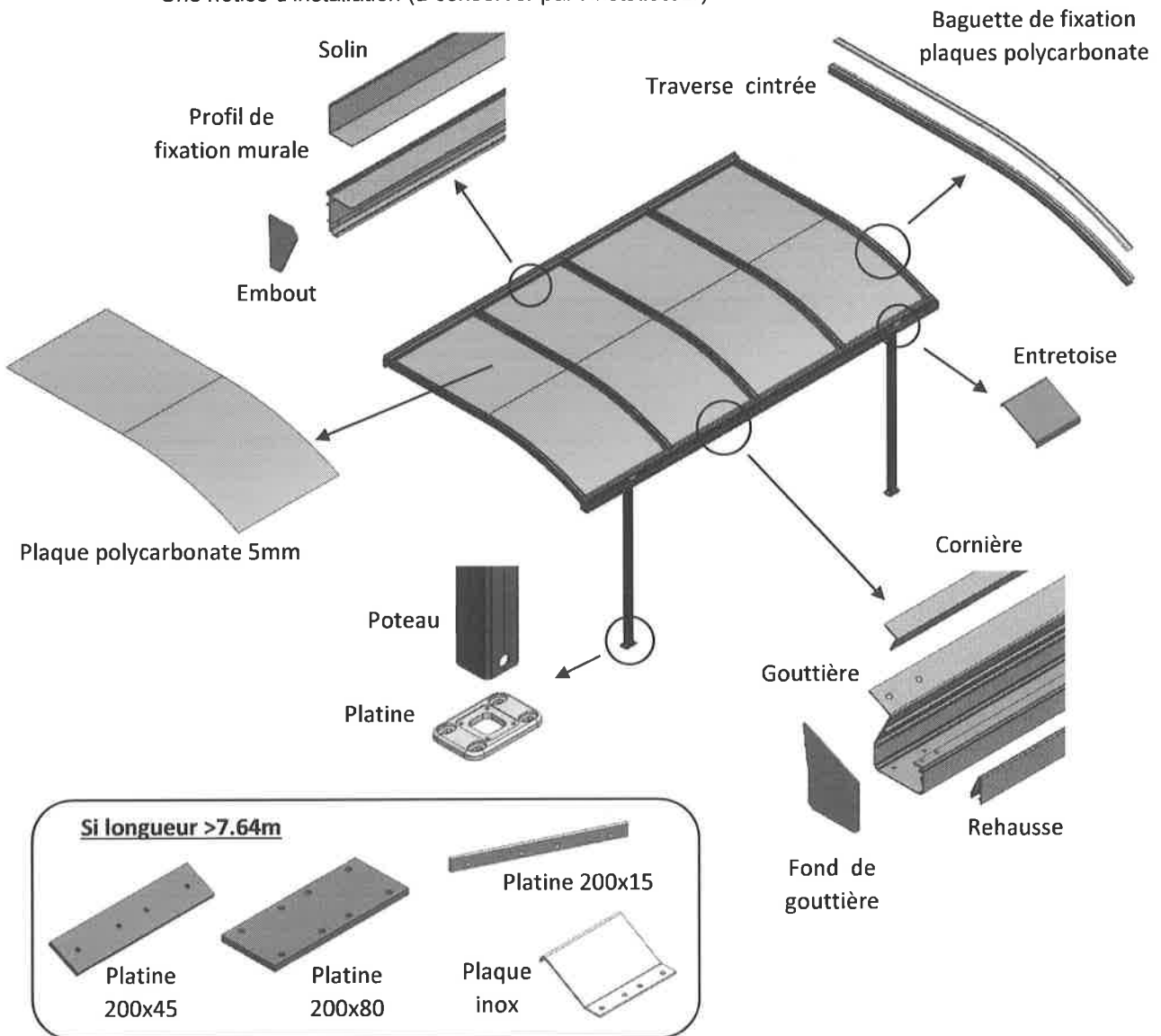
1 - Outillage nécessaire	page 2
2 - Préparation de chantier	page 3
3 - Assemblage de la structure de toit	page 5
4 - Jonction de profil si longueur >7.64m	page 6
5 - Montage de la structure au mur	page 7
6 - Montage des poteaux de soutien	page 7
7 - Assemblage des plaques de toit en polycarbonate	page 9
8 - Finitions	page 10
9 - Entretien des plaques de toit en polycarbonate	page 11
Annexe 1	page 12



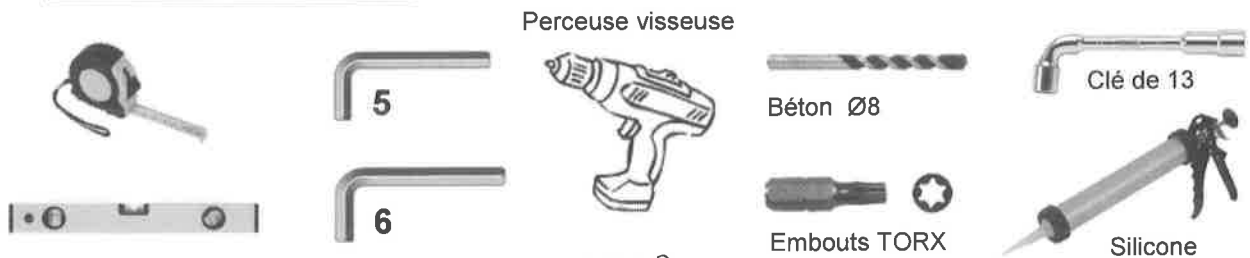
**Adapter la visserie au type de support**

Ce kit comprend :

- Deux ou trois poteaux et leurs platines
- Un profil gouttière, sa cornière, sa rehausse, ses entretoises et fonds de gouttière
- Un profil de fixation murale, ses embouts et son solin
- Quatre à sept traverses cintrées
- Quatre à sept baguettes de fixation plaques polycarbonate
- Trois à six plaques de toit en polycarbonate
- Toute la visserie nécessaire
- Une notice d'installation (à conserver par l'installateur)

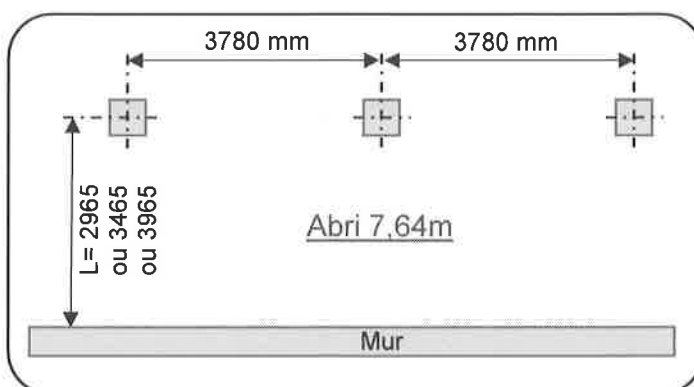
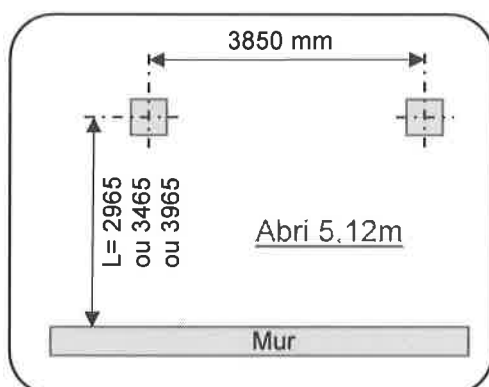
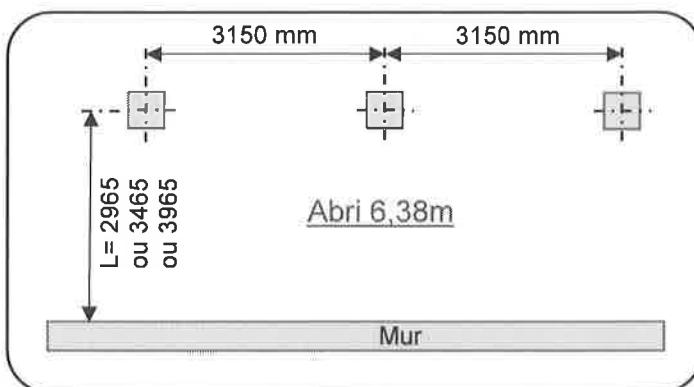
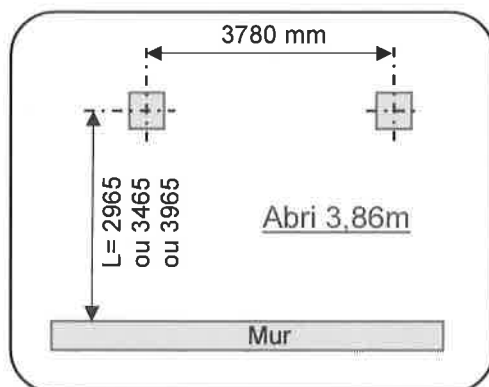


**1 – Outillage nécessaire :**



## 2 - Préparation du chantier :

Réaliser des massifs béton 400x400x400mm avec des entraxes définis suivant la dimension de l'abri.  
Voir ci-dessous les différentes configurations :



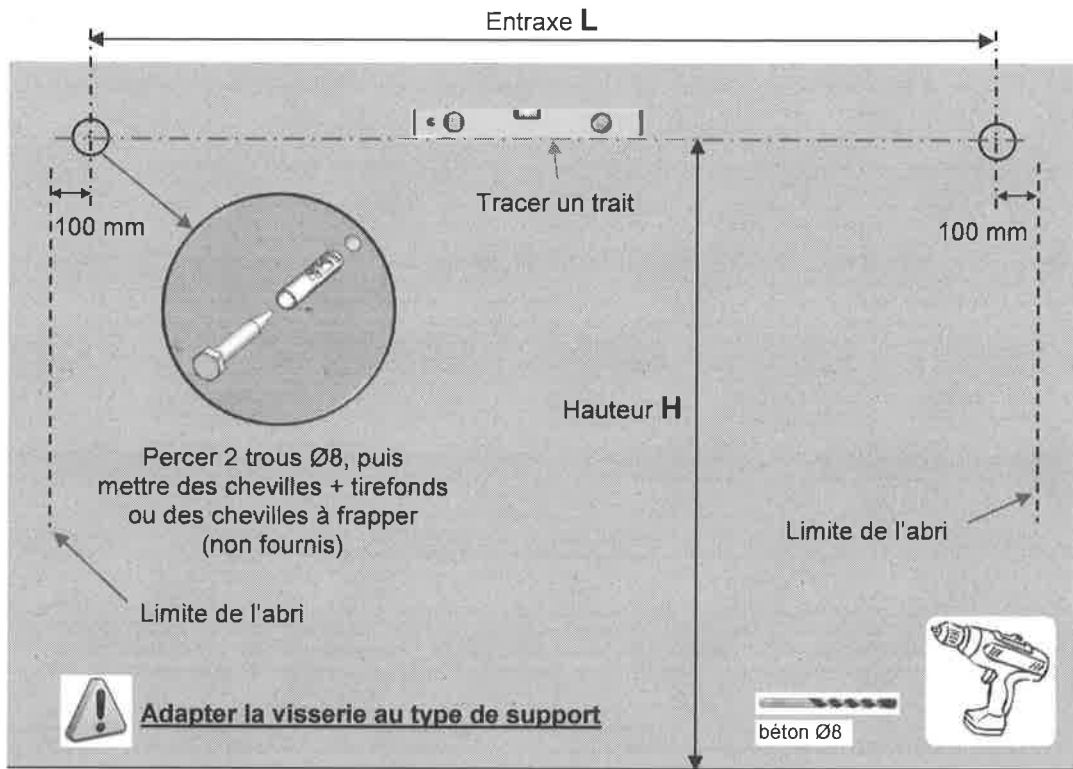
Largeur de l'abri	Entraxe largeur L=
3m	2965 mm
3.5m	3465 mm
4m	3965 mm



**Vérifier le niveau entre tous les massifs béton (ou terrasse) avant de commencer la pose**

		Longueur 3.86 m	Longueur 5.12 m (standard)	Longueur 6.38 m	Longueur 7.64 m
		Entraxe poteau : 3.78 m	Entraxe poteau : 3.85 m	Entraxe poteau : 3.15 m	Entraxe poteau : 3.78 m
Hauteur unique 2,00 m	Largeur 3,00 m Hauteur hors tout 2,60 m				
	Largeur 3,50 m Hauteur hors tout 2,61 m				
	Largeur 4,00 m Hauteur hors tout 2,62 m				

### Préparation des perçages de fixation de l'abri sur le mur



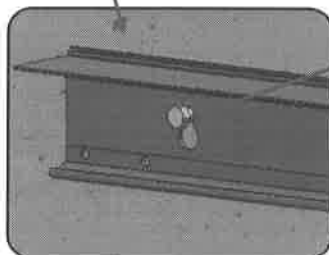
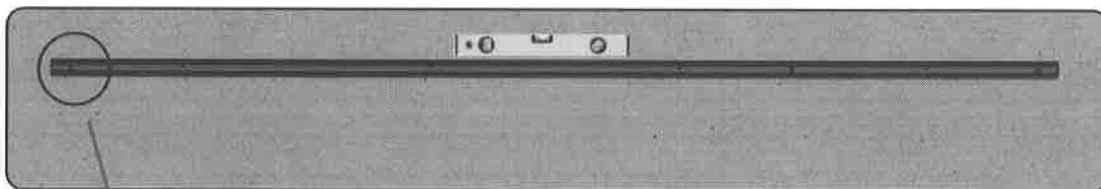
Longueur de l'abri	Entraxe <b>L</b> (mm)
3,86 m	3660 mm
5,12 m	4920 mm
6,38 m	6180 mm
7,64 m	7440 mm

Largeur de l'abri	Hauteur <b>H</b> / sol
3 m	2620 mm
3,5 m	2645 mm
4 m	2670 mm

### Positionner le profil de fixation murale pour faire les perçages

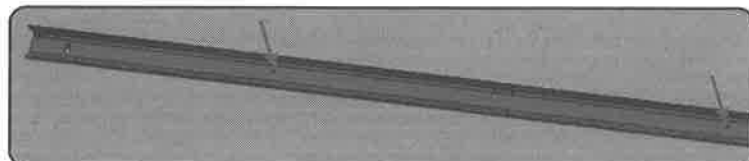


Si la longueur de l'abri > 7.64m, se référer au chapitre 4 page 6, Jonction de profils.



Présenter le profil de fixation murale sur les 2 fixations, s'assurer qu'il soit bien de niveau.

Repérer puis percer tous les trous pour la fixation au mur (ne pas fixer le profil).



béton Ø8

Retirer le profil et passer à l'assemblage de la structure du toit

### 3 - Assemblage de la structure de toit :

Disposer au sol les éléments à assembler, attention aux traverses d'extrémités.

Profil de fixation murale

Traverses cintrées (4 à 7 selon version)

Gouttière

Entretoises (1 par poteau)

Traverse d'extrémité avec rive droite ou gauche

Glisser les entretoises dans la gouttière à proximité des fixations des poteaux

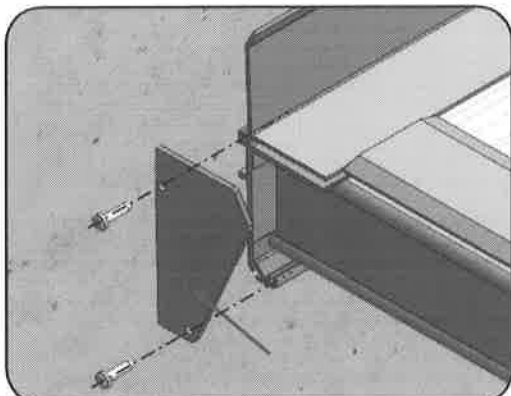
Assembler les traverses sur la gouttière avec les vis TORX M6x30 inférieures sans bloquer les vis

Fixer la cornière et la gouttière sur les traverses avec les vis TORX M6x30 supérieur.  
**Attention** : laissez un jeu de 10 mm sur les vis pour la pose des plaques de toit ultérieurement.

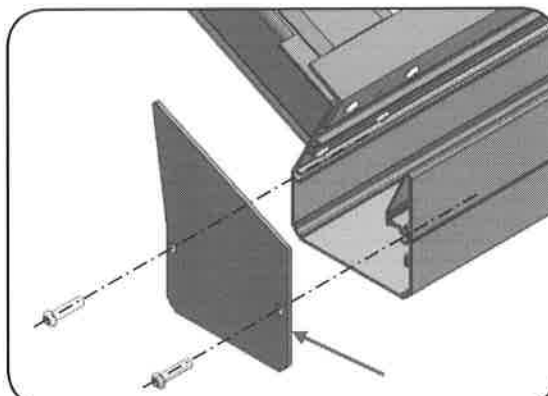
Assembler le profil de fixation murale sur les traverses avec les vis TORX M6x30

Bloquer les vis

### Fixation des embouts



Fixer les embouts sur le profil de fixation murale avec les vis TCBL Ø4.2x19



Fixer les fonds de gouttière avec les vis TORX M6x30

## 9 - Entretien des plaques de toit en polycarbonate :

### 1) Choisissez le bon produit

Avant de commencer le nettoyage de votre vitrage en polycarbonate, il convient de sélectionner un produit adapté.



**Attention:** Ne pas utiliser de produits abrasifs, ni à base de solvants, qui attaqueraient la vitre. Ne pas utiliser de papier type essuie-tout qui raye le polycarbonate, ni de raclette à vitre. Préférez l'utilisation d'éponge, chiffons doux ou peau de chamois.

Voici les différents produits recommandés:

- Le liquide vaisselle est une solution simple et peu coûteuse, néanmoins, en cas de taches récalcitrantes, il peut ne pas suffire.
- Vous pouvez utiliser du produit à vitre, mais optez pour un label écologique, pour garantir un produit sans solvants.

### 2) Dépoussiérez le polycarbonate

Pour bien retirer la poussière ou les saletés du plexiglas:

- Utilisez du liquide vaisselle dilué dans de l'eau et pulvérisez la surface de la vitre.
- Frottez avec une éponge ou un chiffon humide.
- Rincez à l'eau claire.
- Essuyez la surface avec un chiffon doux ou une peau de chamois.



**Attention:** Ne frottez jamais le polycarbonate à sec, les poussières risqueraient de le rayer.

### 3) Enlevez les rayures

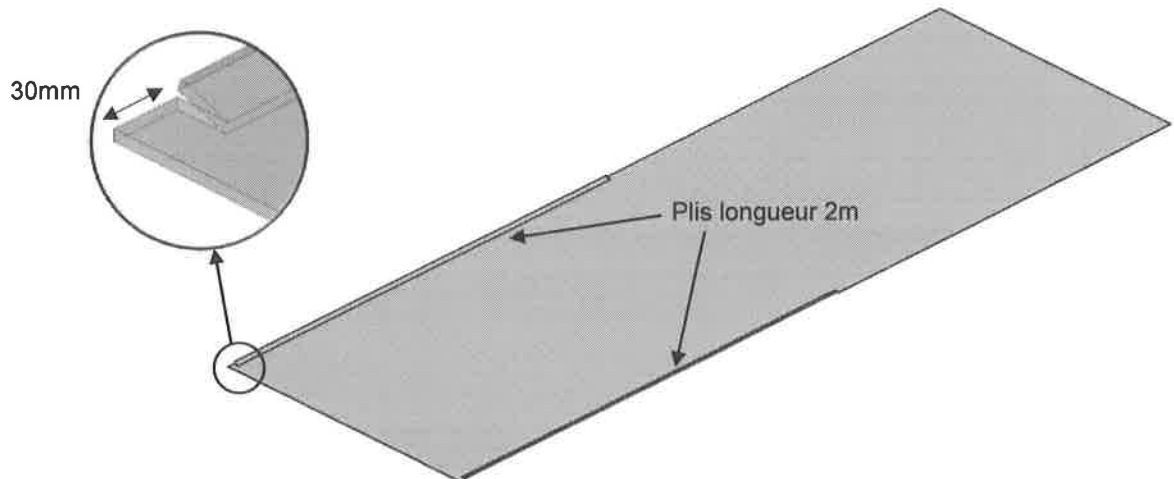
Pour enlever les rayures d'un vitrage en polycarbonate et lui redonner sa transparence, il faut utiliser une pâte à polir spécifique qui va légèrement le corroder:

- Munissez-vous d'un tube de pâte à polir et d'un chiffon doux.
- Appliquez un peu de pâte sur la plaque polycarbonate.
- Frottez les rayures avec le chiffon en réalisant des mouvements circulaires pendant au moins 1 mn.
- En cas de rayures plus importantes, renouvelez l'opération une à plusieurs fois.

## ANNEXE 1



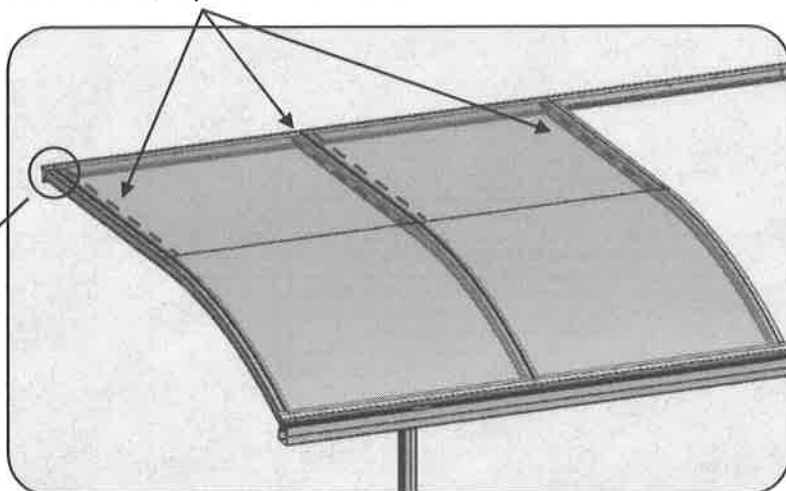
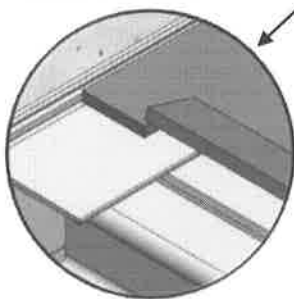
**Attention:** Pour les abris à partir de 3.5m de largeur, les plaques de toit en polycarbonate sont pliées de chaque cotés sur 2m de long. Il est important de respecter le montage en suivant la procédure ci-dessous.



### Montage des plaques polycarbonate 5mm pliées


La zone pliée de la plaque polycarbonate devra être positionnée sur la partie droite des traverses, le pli orienté vers le haut.

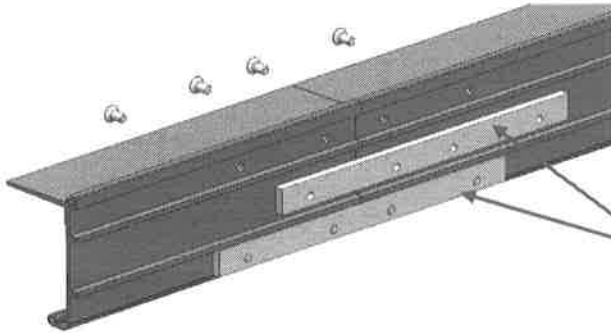
Zone non pliée de 30mm coté mur pour la pose du solin



**4 - Jonction de profils si longueur >7.64m :**

**Jonction du profil de fixation murale**

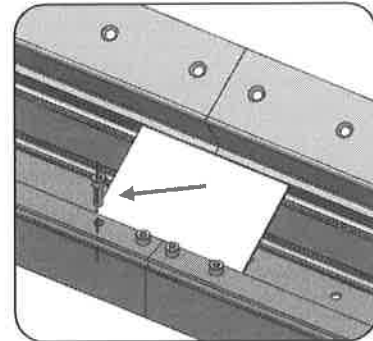
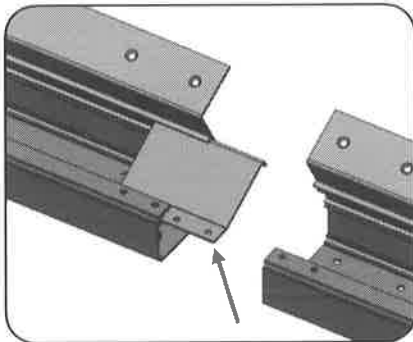
 Si la longueur du profil de fixation murale >7.64m, celui-ci sera en 2 parties à assembler.



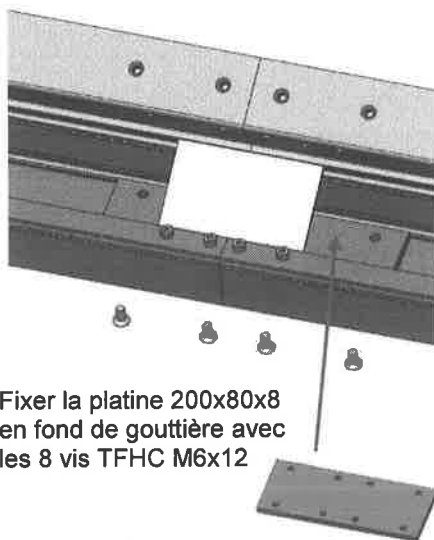
Assembler les profils en fixant à l'arrière les 2 platines alu 200x15x5 avec les vis TF M5x8

**Jonction du profil gouttière**

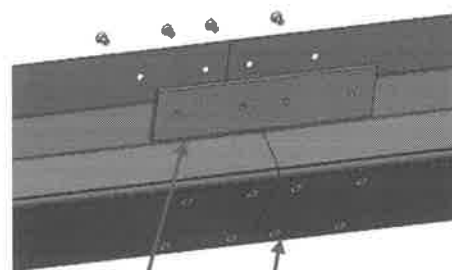
 Si la longueur du profil gouttière >7.64m, celui-ci sera en 2 parties à assembler.



Assembler les profils gouttière en insérant la plaque inox, puis fixer avec les vis CHC M5x16

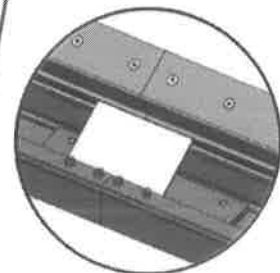


Fixer la platine 200x80x8 en fond de gouttière avec les 8 vis TFHC M6x12



Fixer la platine 200x45x5 à l'arrière de la gouttière avec les vis TF M5x8

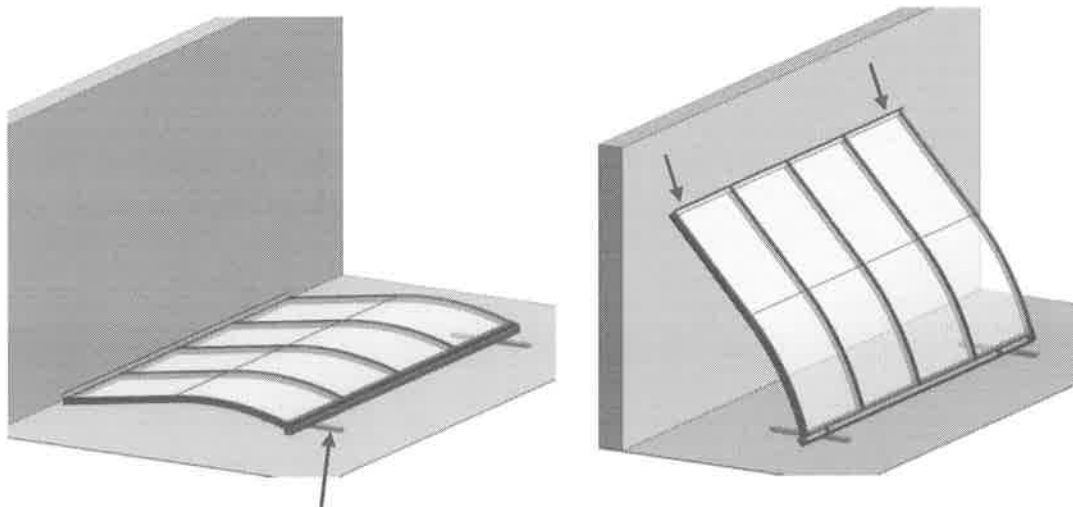
Mettre les caches plastique sur les têtes de vis sous la gouttière





## 5 - Montage de la structure de toit au mur :

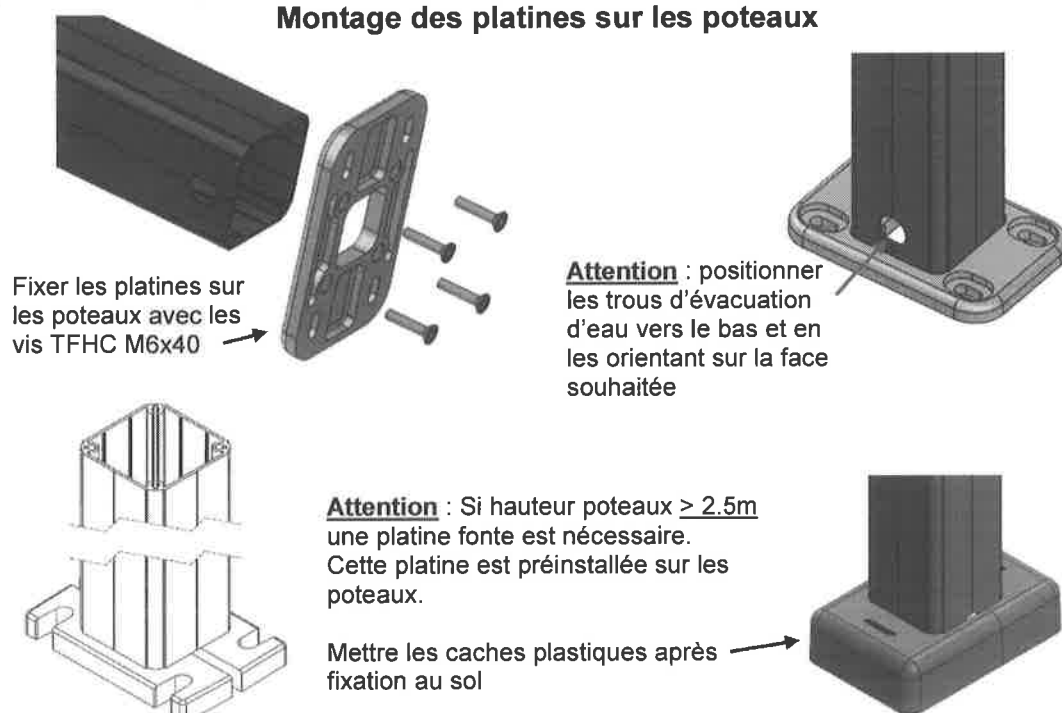
### Présenter la structure de toit sur le mur



Disposer des cales de bois sous la gouttière puis soulever la structure côté profil de fixation et l'accrocher au mur sur les 2 vis de 8 insérées à la préparation.

## 6 - Montage des poteaux de soutien :

### Montage des platines sur les poteaux

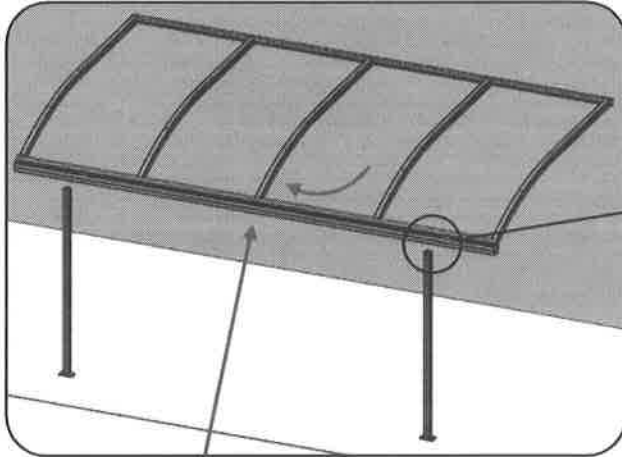
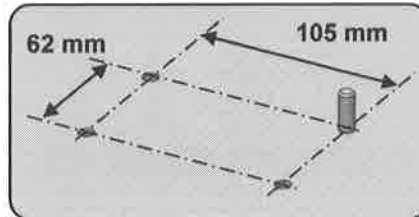


## Montage des poteaux sur la structure toit

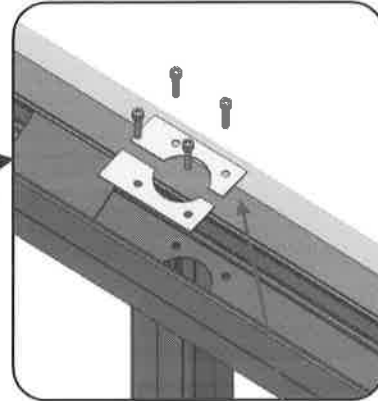


2 personnes minimum

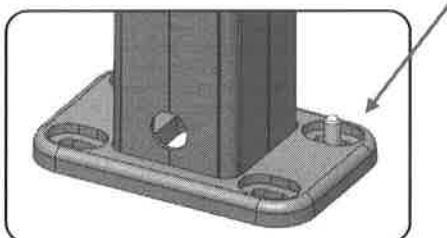
Au sol, percer un trou Ø8 profondeur 80mm par poteau (voir entraxes ci-contre).  
Insérer une cheville à frapper par poteau.



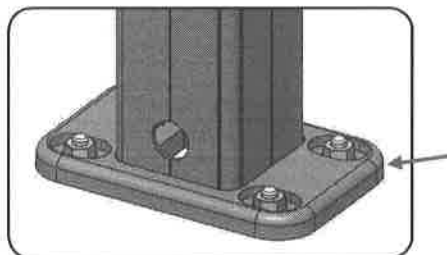
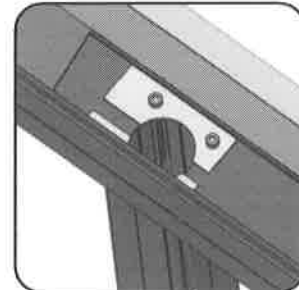
Soulever la structure de toit pour positionner les poteaux sous la gouttière et dans les chevilles au sol.



Fixer à l'aide des contreplaques inox et des 4 vis CHC M6x30.



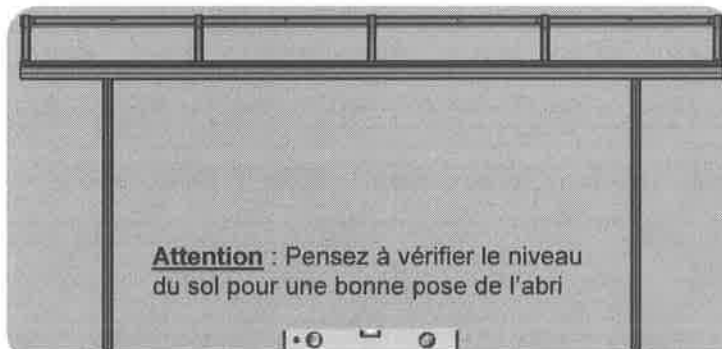
Contreplaques asymétriques, attention au sens de montage pour les poteaux en bord de gouttière.



Finir de fixer les poteaux au sol avec les chevilles restantes.  
Mettre les capuchons plastique.



Mettre les crapaudines



**Attention** : Pensez à vérifier le niveau du sol pour une bonne pose de l'abri

Terminer par fixer définitivement l'ensemble sur le mur.

## 7 - Assemblage des plaques de toit :

### Montage des plaques polycarbonate 5 mm

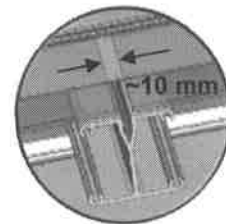
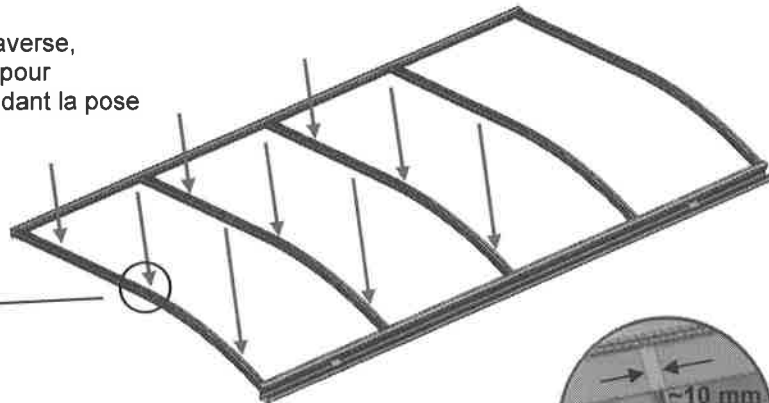


Veillez à travailler en sécurité et à utiliser l'équipement de protection adapté

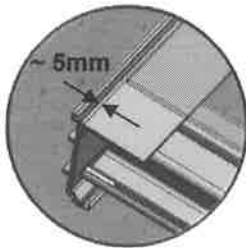
Positionner 3 cales par traverse, réparties sur la longueur, pour maintenir les plaques pendant la pose



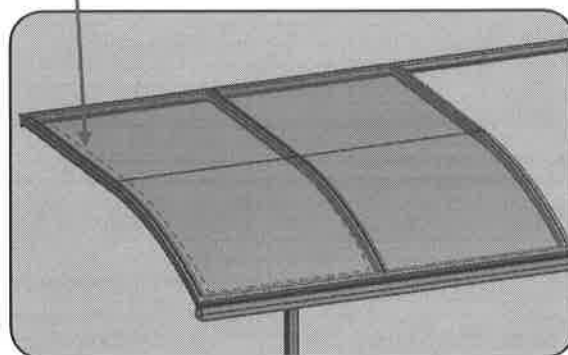
Décoller le film de protection sur les 4 bords seulement.



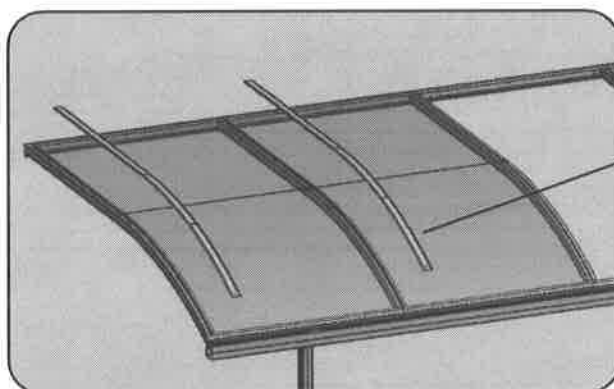
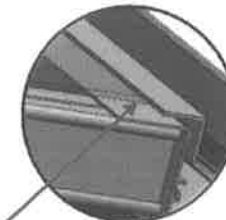
Jeu entre plaques



Jeu côté mur

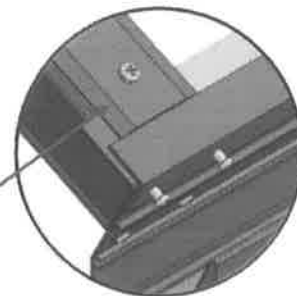


Positionner les 2 premières plaques de toit en les glissant sous la cornière côté gouttière



Retirer les cales et positionner les 2 premières baguettes de fixation plaques polycarbonate.  
Fixer avec les vis TBL TORX 6.3x25 + rondelles

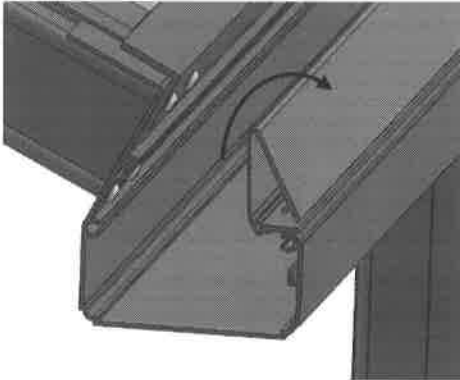
Baguette de fixation plaques polycarbonate



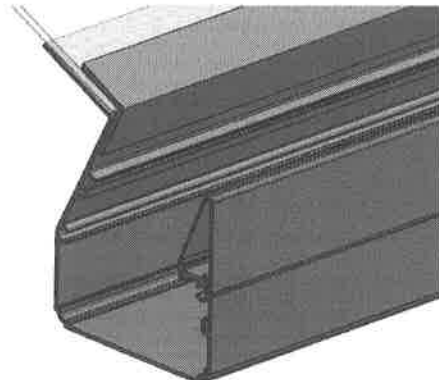
Procéder à la pose des plaques suivantes en suivant le même principe. Une fois toutes les plaques posées, serrer les vis de la cornière, poser les capuchons plastique sur les vis puis retirer les films de protection.

**8 – Finitions :**

**Fixation de la rehausse de gouttière**



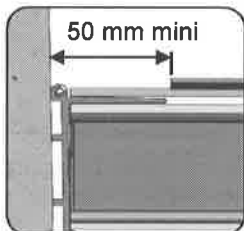
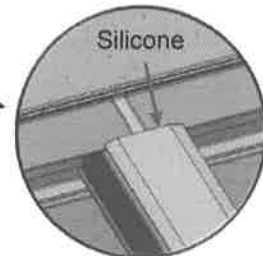
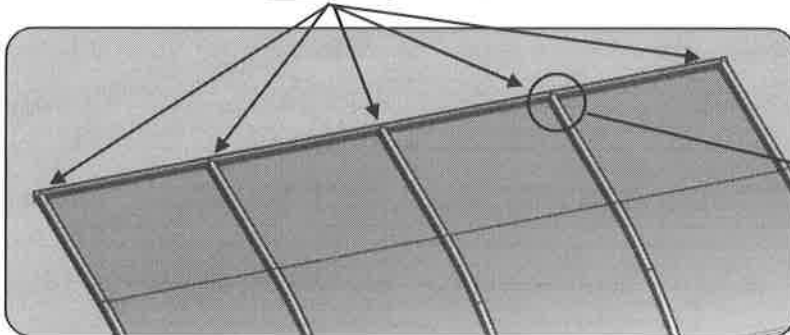
Insérer la rehausse sur le profil de la gouttière puis faire pivoter pour la clipper



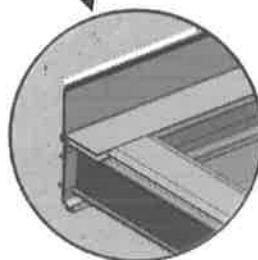
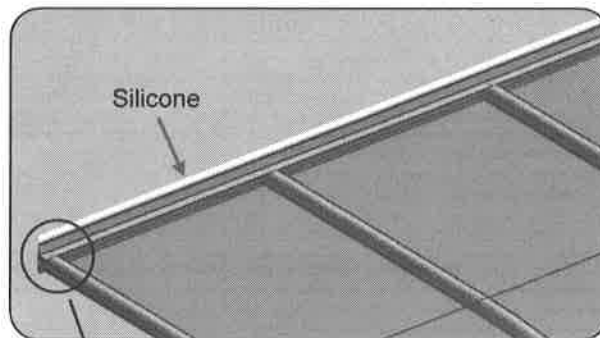
Rehausse en position

**Pose du solin et étanchéité entre l'abri et le mur**

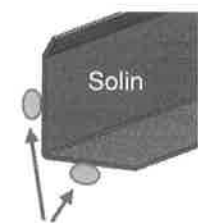
Combler les jours aux extrémités des baguettes de jonction plaques avec du silicone



Cote mini pour pose Solin



Mettre en place le solin en le collant sur le toit et au mur, puis déposer un cordon de silicone au-dessus sur toute la longueur.



Déposer un cordon de silicone derrière et sous le solin, sur toute la longueur