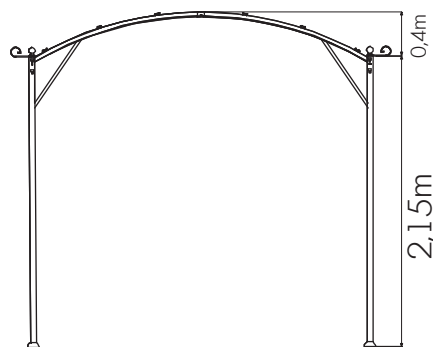
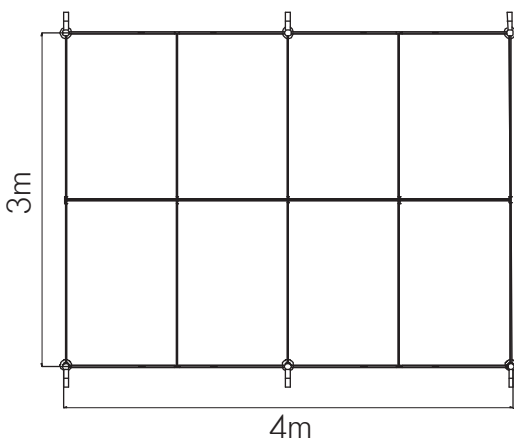
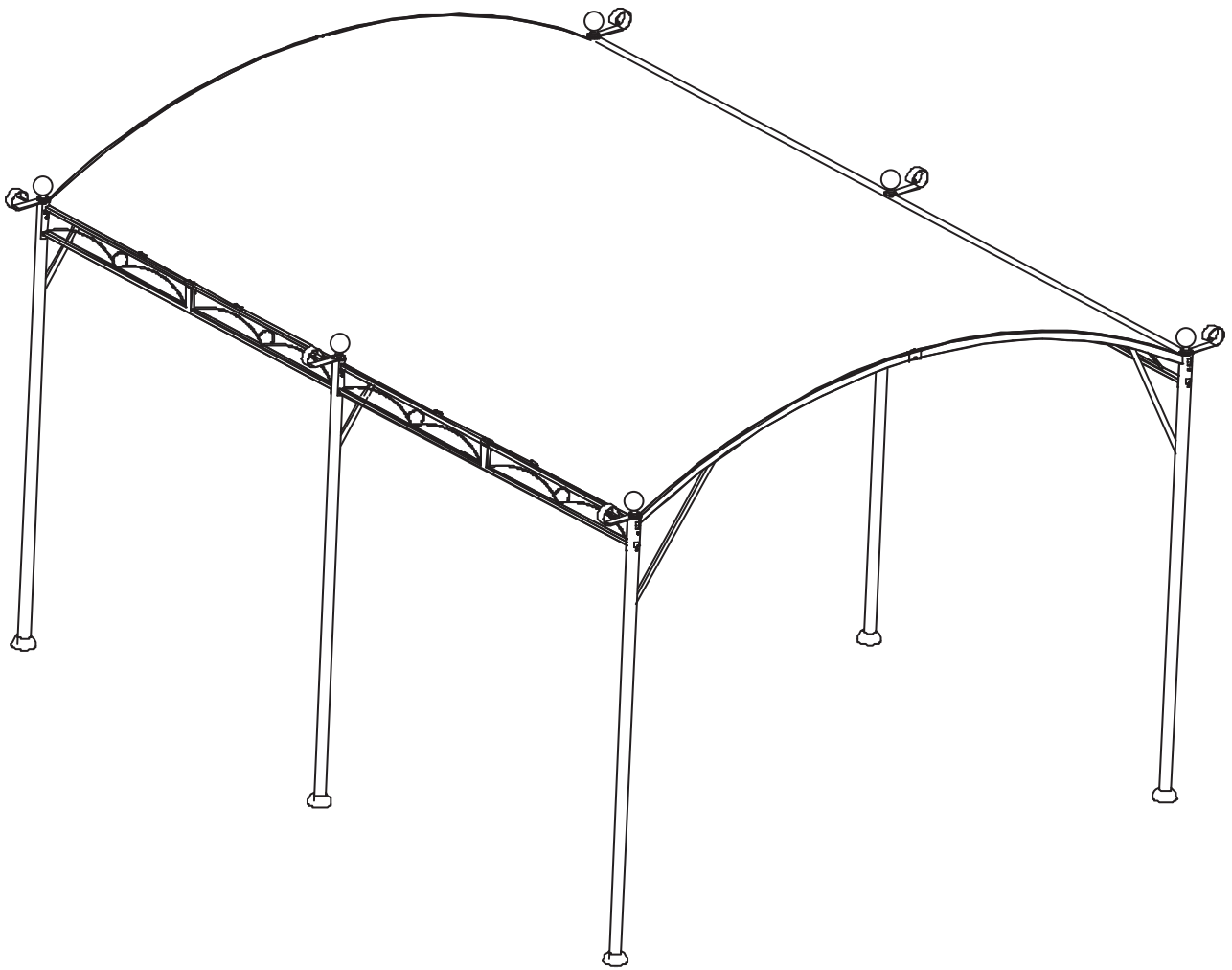


Notice de montage

Tonnelle *ILLUSION* Autoportante

Réf. ILLU 12

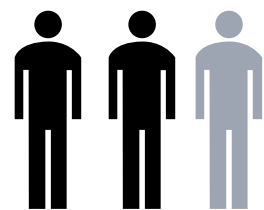


**Il est vivement conseillé
de fixer l'armature au sol
à l'aide de chevilles
adaptées.
(non fournies)**

MAJ 10/12

Jean Christophe Khanh.



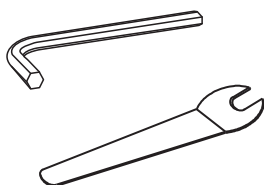


60min

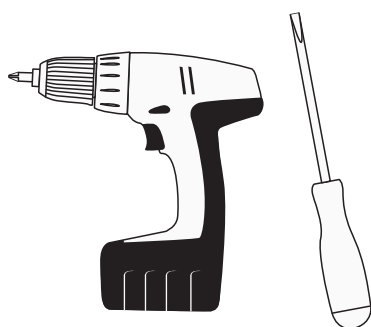
AVERTISSEMENT: Pour votre sécurité et celle de vos enfants, la tonnelle ILLUSION est un article de détente mais surtout pas un jouet ou une balançoire. Elle doit être posée sur sol stabilisé et de niveau.

Pour entretenir votre tonnelle ILLUSION, la toile est à nettoyer à l'eau légèrement savonneuse, puis rincer à l'eau froide.

Outils



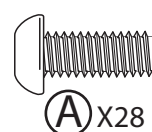
Fourni



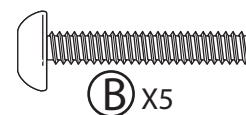
Non fourni (recommandé)



Lubrifiant



A x28

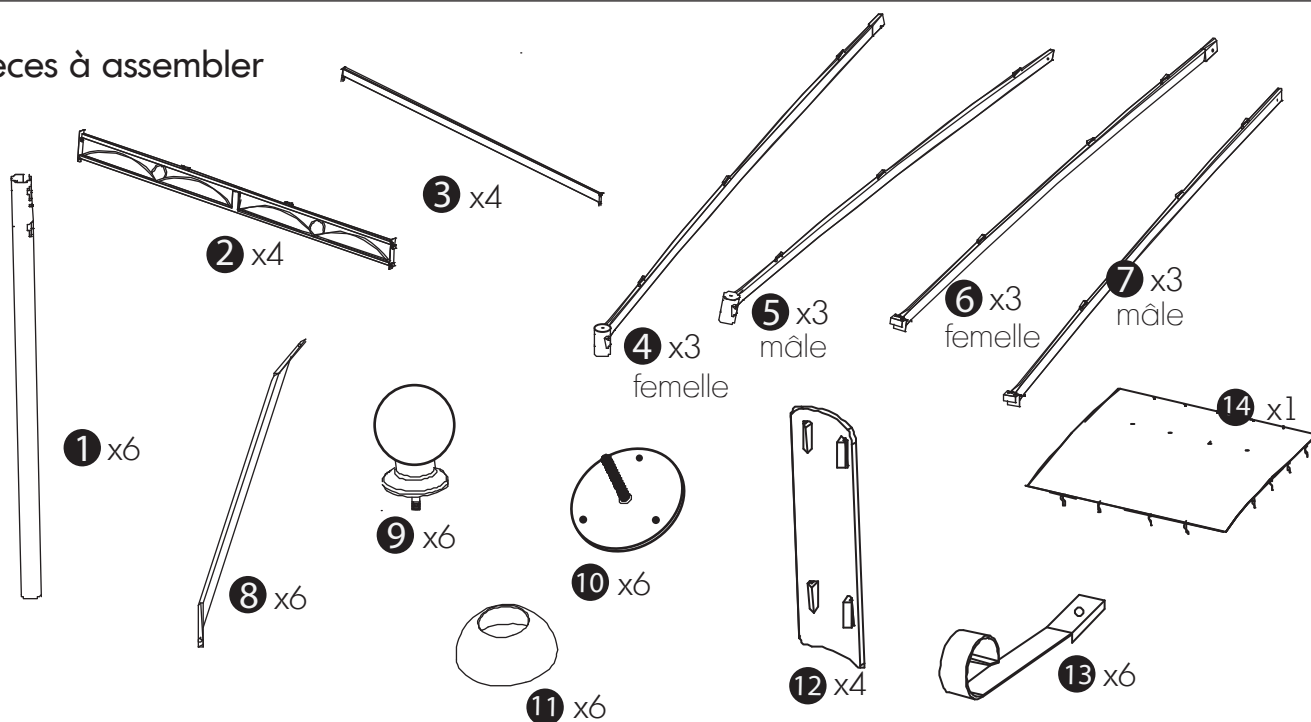


B x5



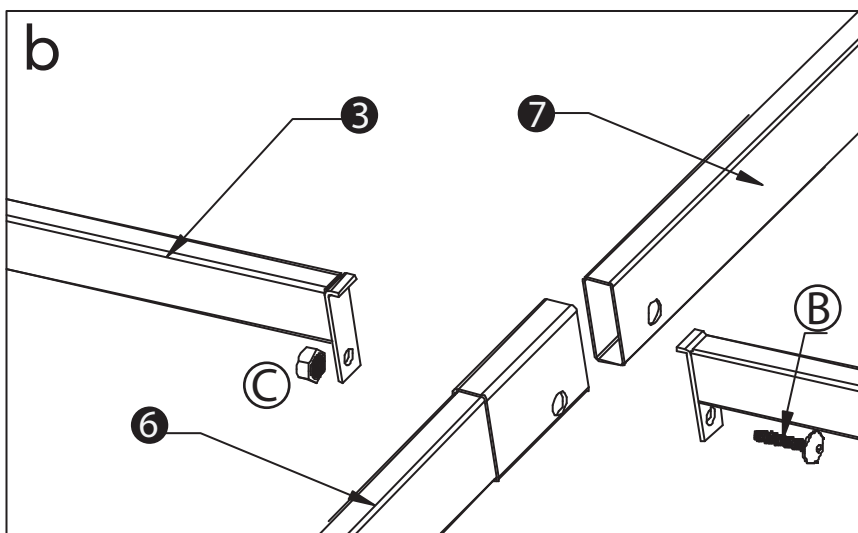
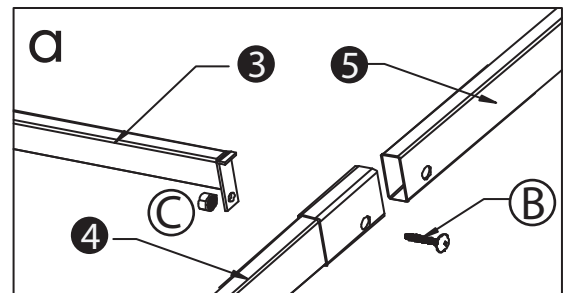
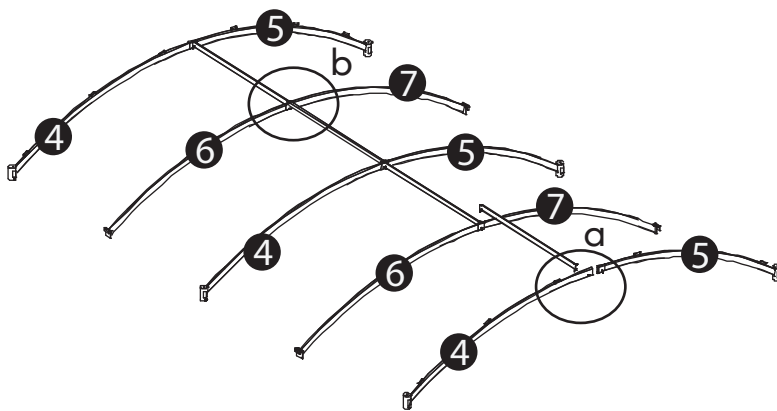
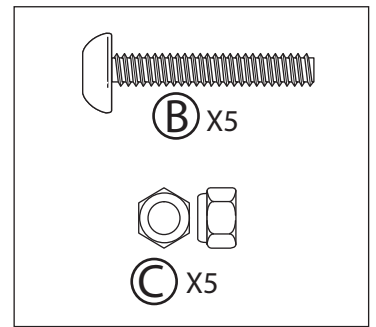
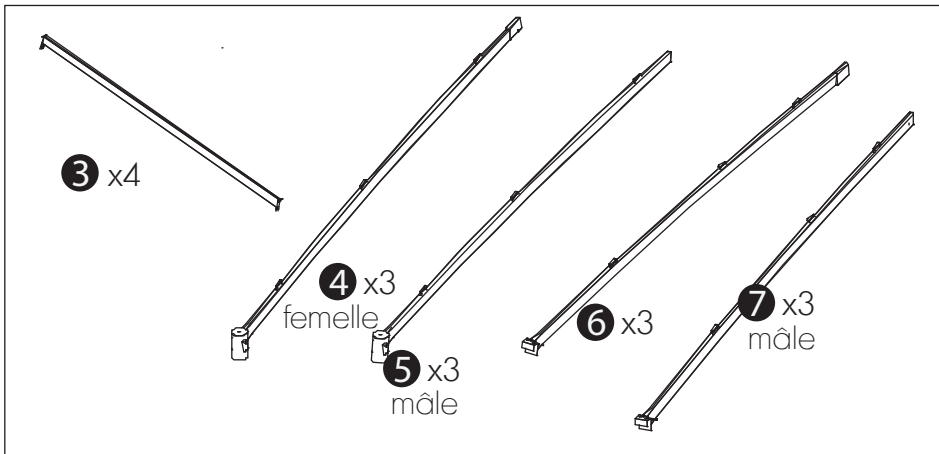
C x5

Pièces à assembler



ETAPE 1

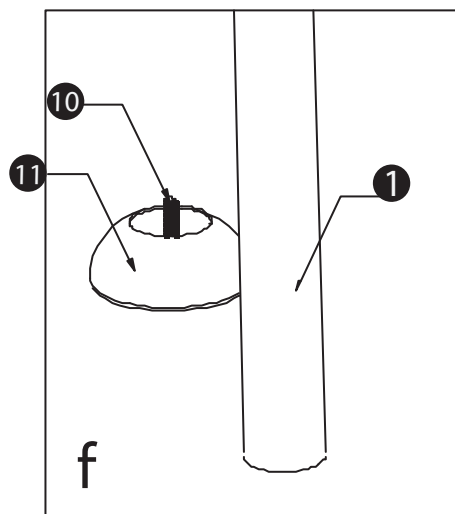
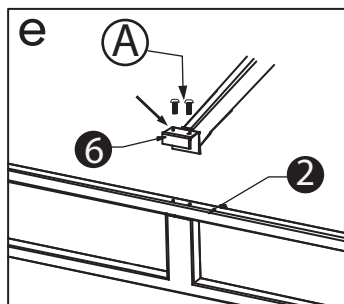
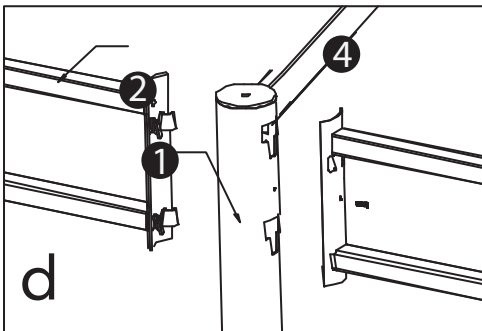
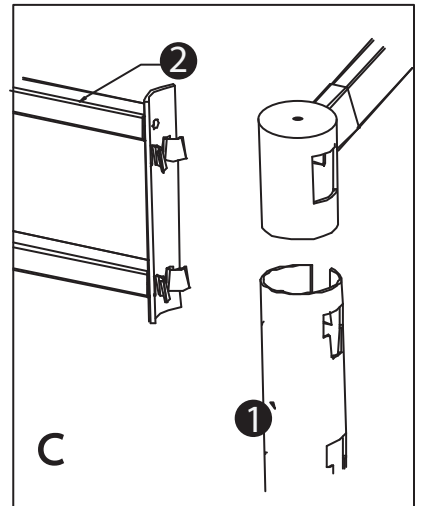
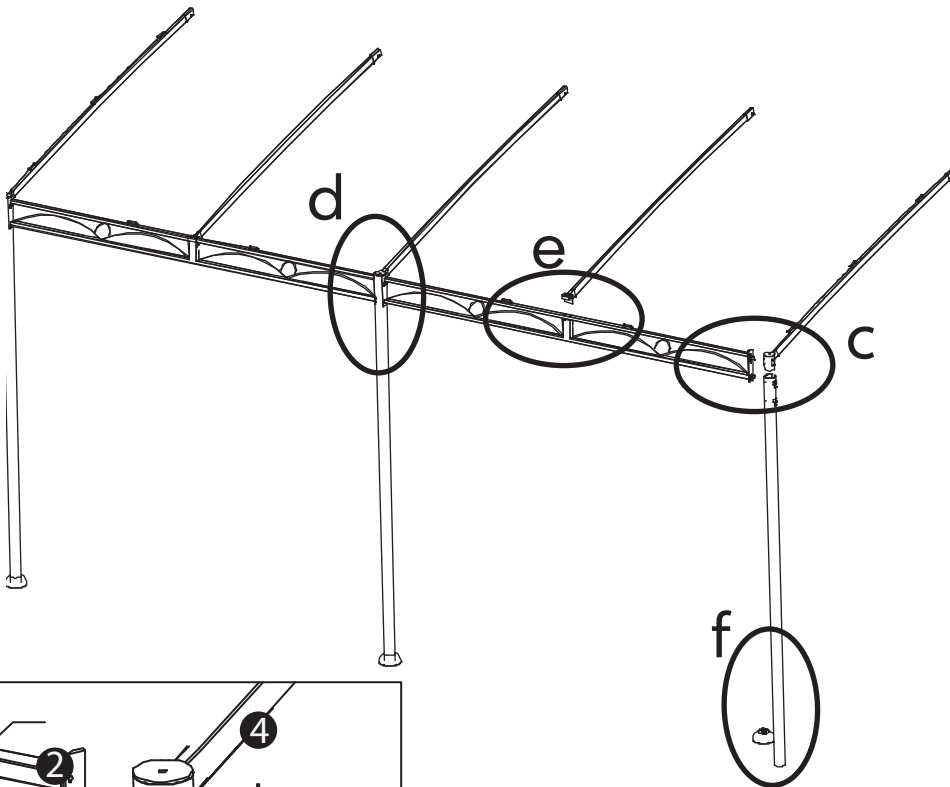
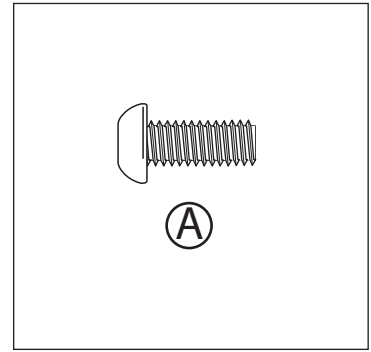
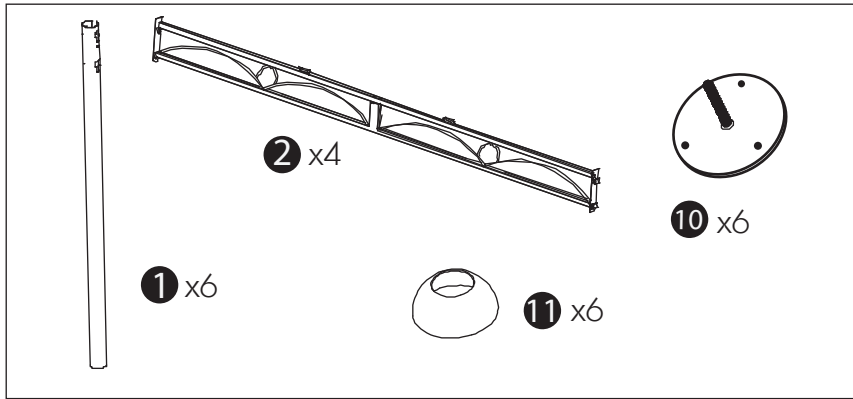
3



* Il est vivement recommandé de lubrifier les parties qui s'emboîtent

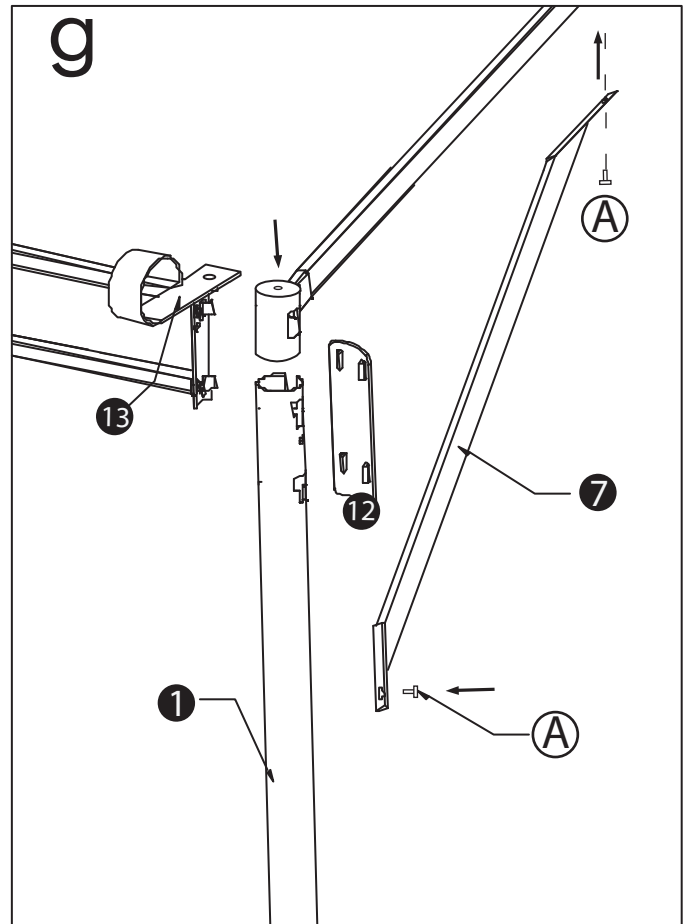
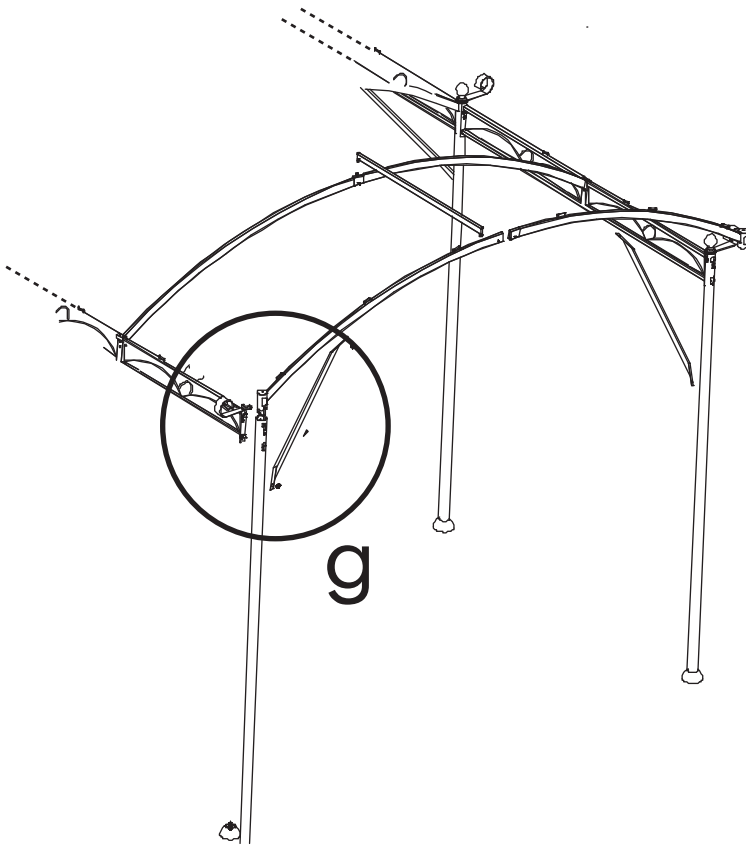
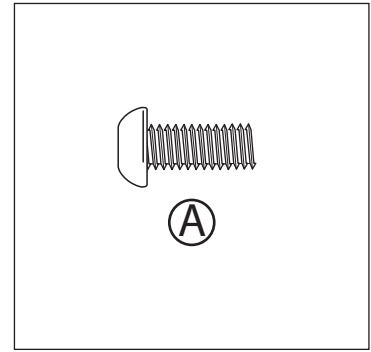
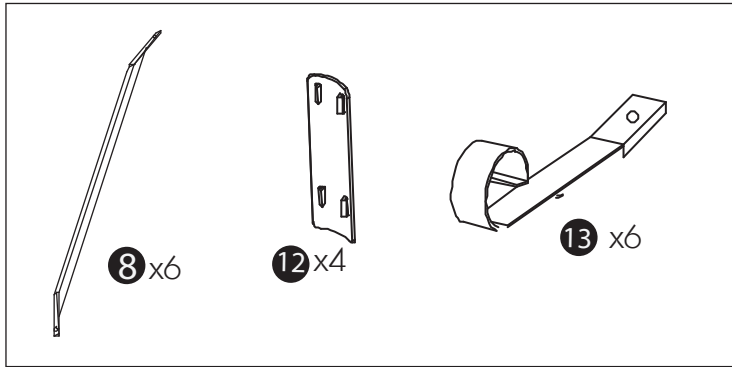
Jean Christophe Khanh.





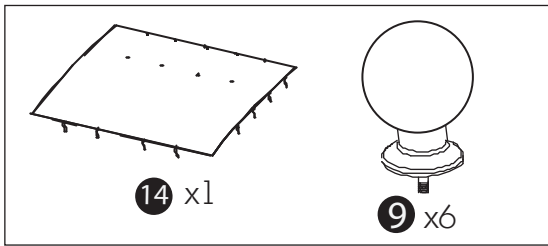
* Il est vivement recommandé de lubrifier les parties qui s'emboîtent



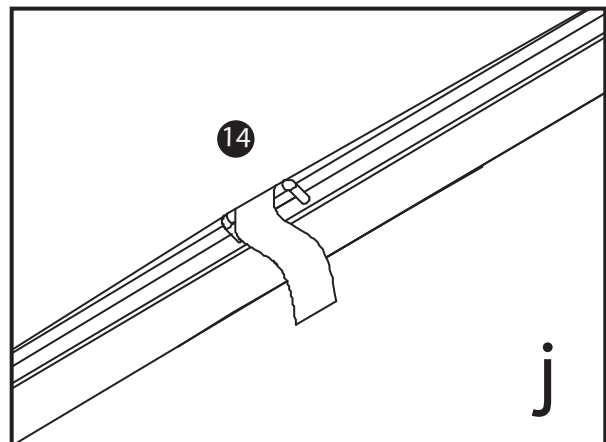
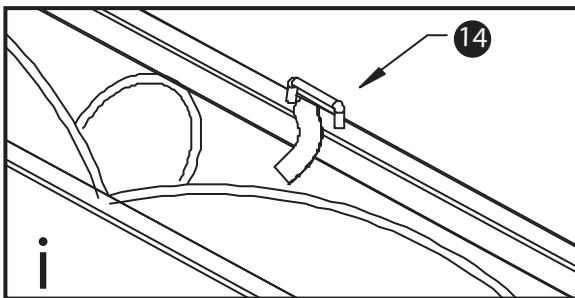
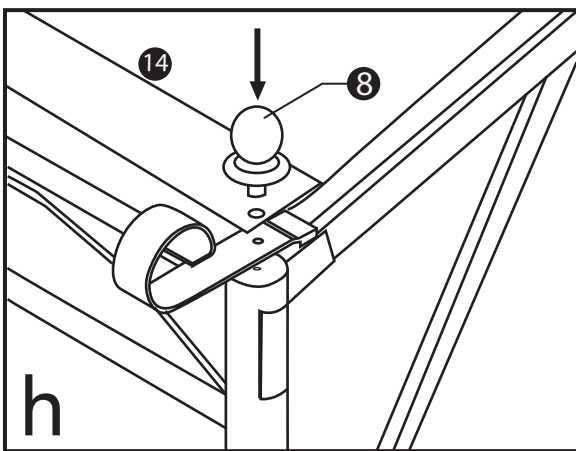
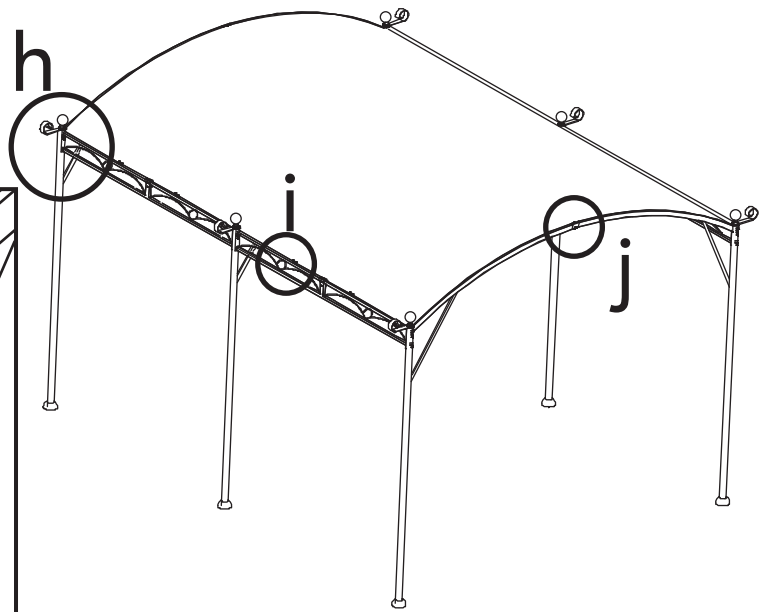


* Il est vivement recommandé de lubrifier les parties qui s'emboîtent





Montage de la toile



Avertissement: Cette toile est une toile d'ombrage. Il est **indispensable** de la démonter en cas de fortes pluies, neige ou vent. Les trous d'évacuation permettent de limiter l'apparition de poches d'eau pouvant déformer l'armature sous le poids de celle-ci et déchirer la toile. En aucun cas nous ne garantissons la détérioration de la toile ou l'armature pour des raisons climatiques.