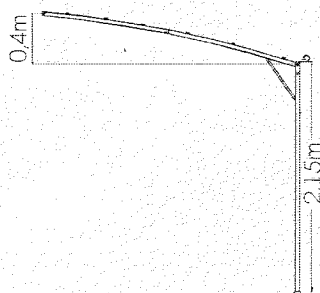
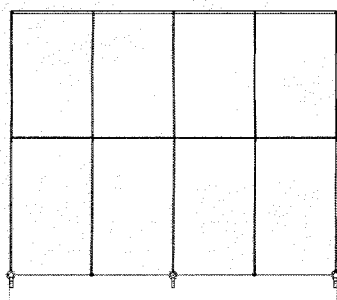
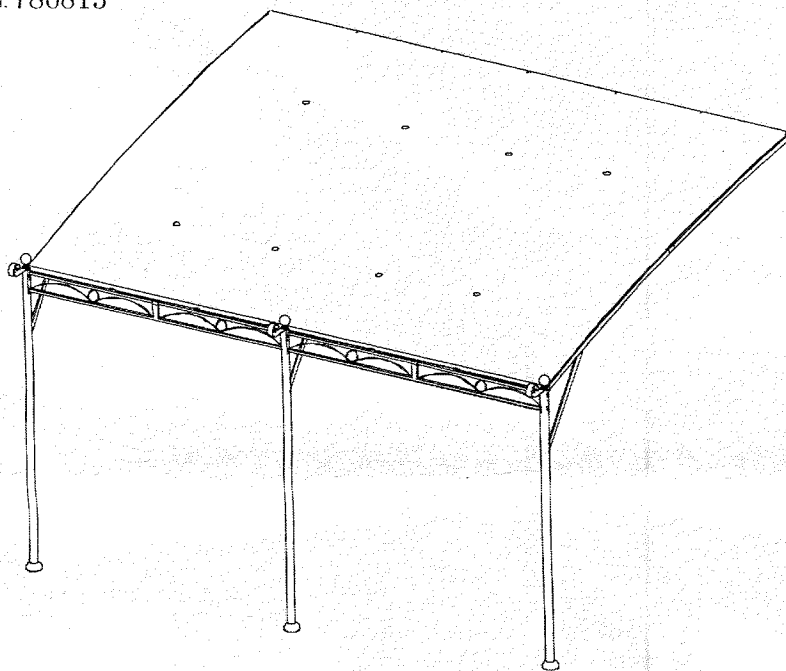


Notice de montage

Tonnelle ILLUSION Murale 3x4m

Réf. 786813

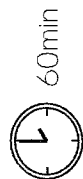
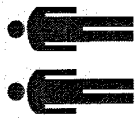


Il est vivement conseillé
de fixer l'armature au sol
à l'aide de chevilles au
sol à l'aide de chevilles
adaptées.
(non fournies)

4

7

Pour commencer

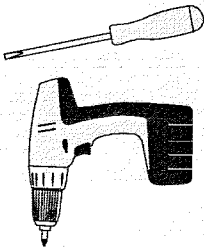
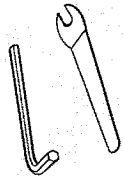


60min

AVERTISSEMENT: Pour votre sécurité et celle de vos enfants, la tonnelle ILLUSION est un article de détente mais surtout pas un jouet ou une balançoire. Elle doit être posée sur sol stabilisé et de niveau.

Pour entretenir votre tonnelle ILLUSION, la toile est à nettoyer à l'eau légèrement savonneuse, puis rincer à l'eau froide.

Outils

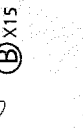
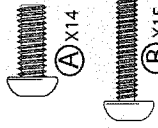


Lubrifiant

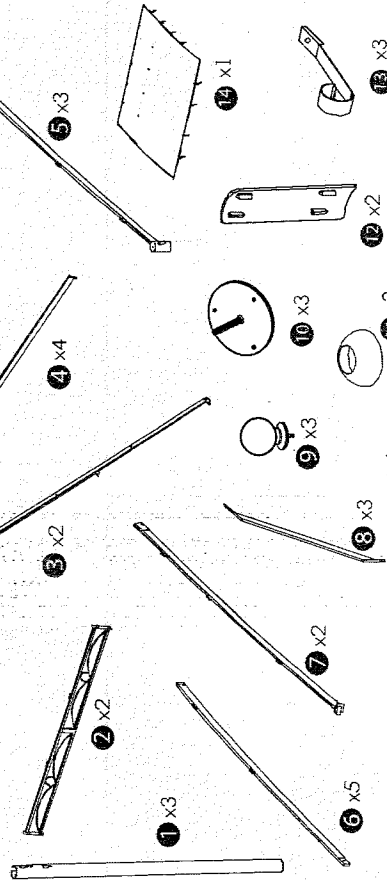


Non fourni (recommandé)

Fourni



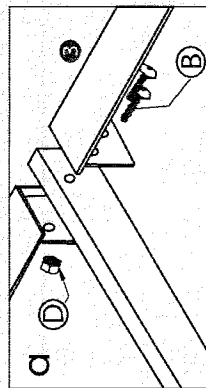
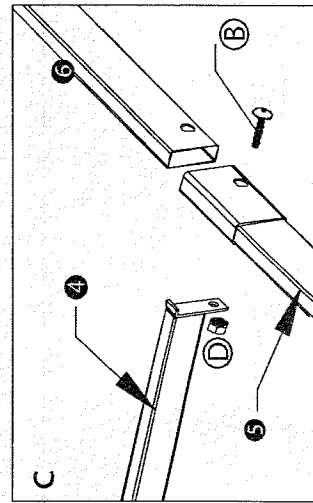
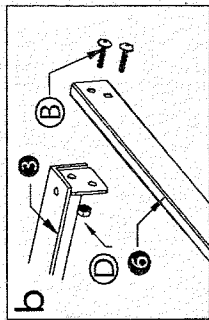
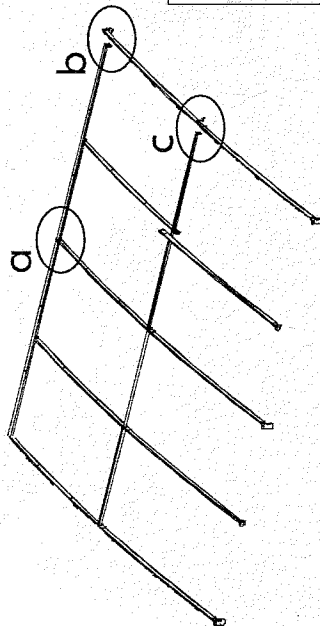
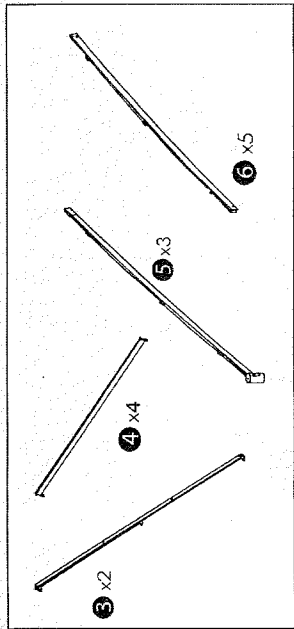
Pièces à assembler



* Il est vivement recommandé de lubrifier les parties qui s'emboîtent

ETAPE 1

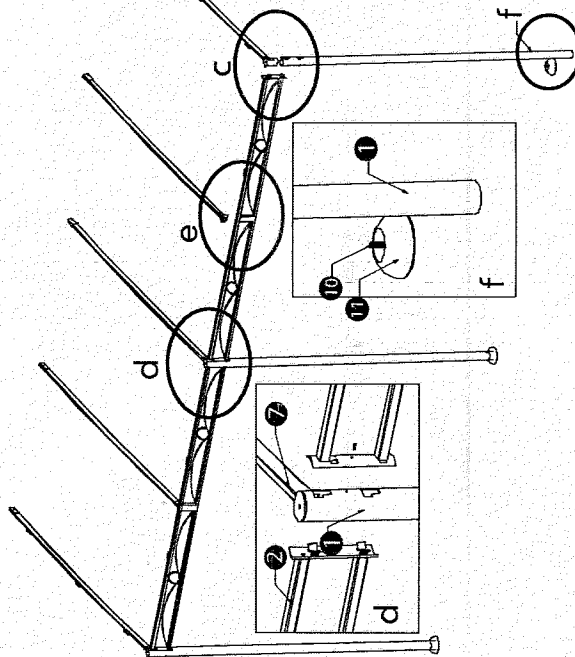
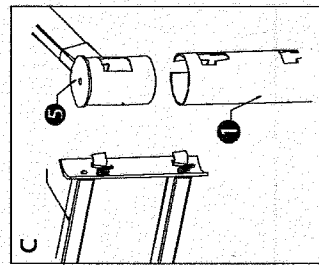
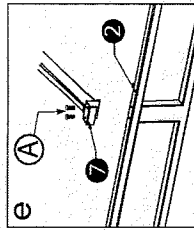
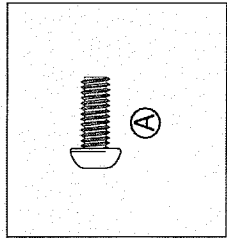
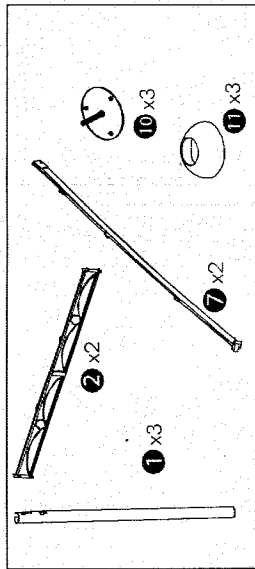
3



* Il est vivement recommandé de lubrifier les parties qui s'emboîtent

ETAPE 2

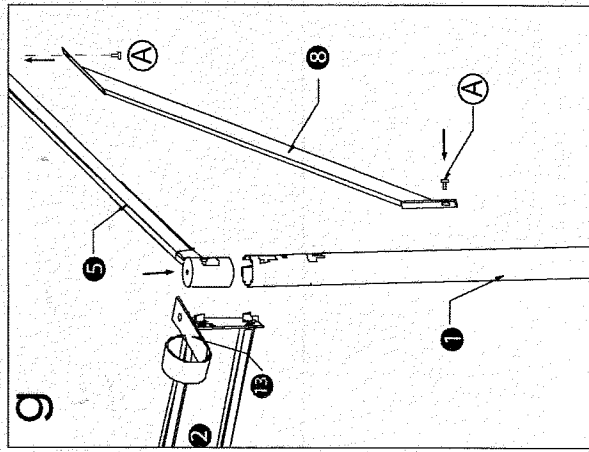
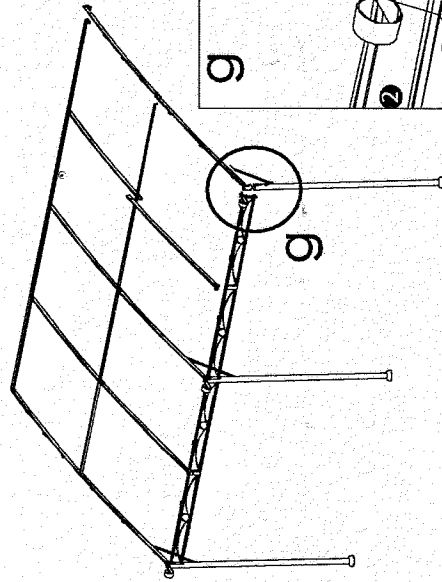
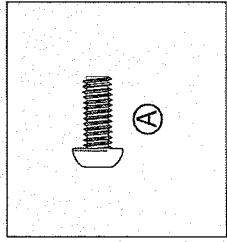
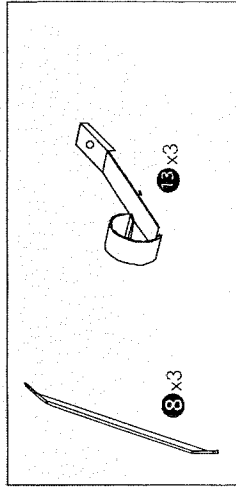
4



* Il est vivement recommandé de lubrifier les parties qui s'emboîtent

ETAPE 3

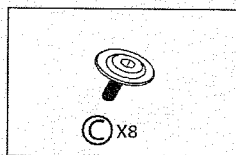
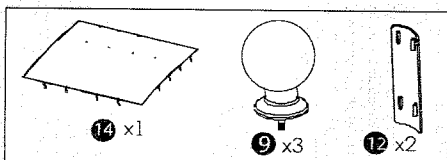
5



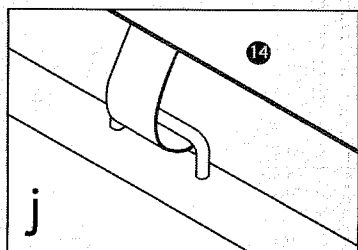
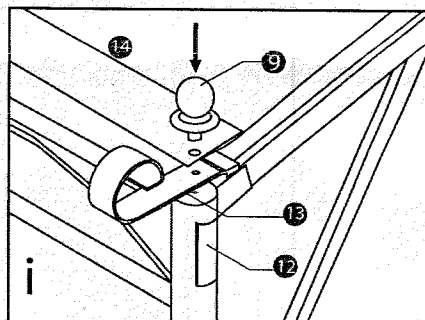
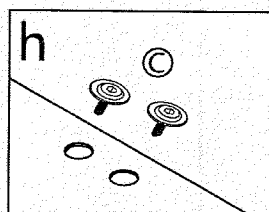
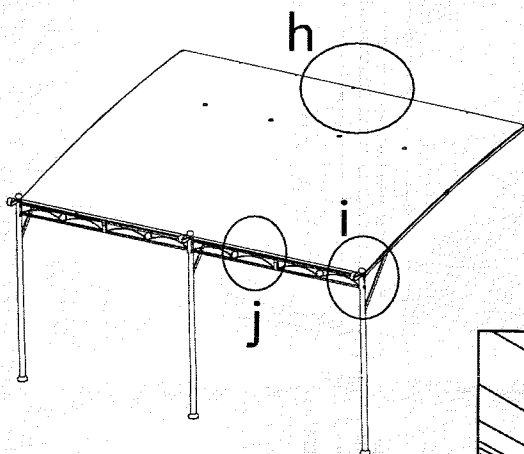
* Il est vivement recommandé de lubrifier les parties qui s'emboîtent

ETAPE 4

6



Montage de la toile



Avertissement: Cette toile est une toile d'ombrage. Il est **indispensable** de la démonter en cas de fortes pluies, neige ou vent.