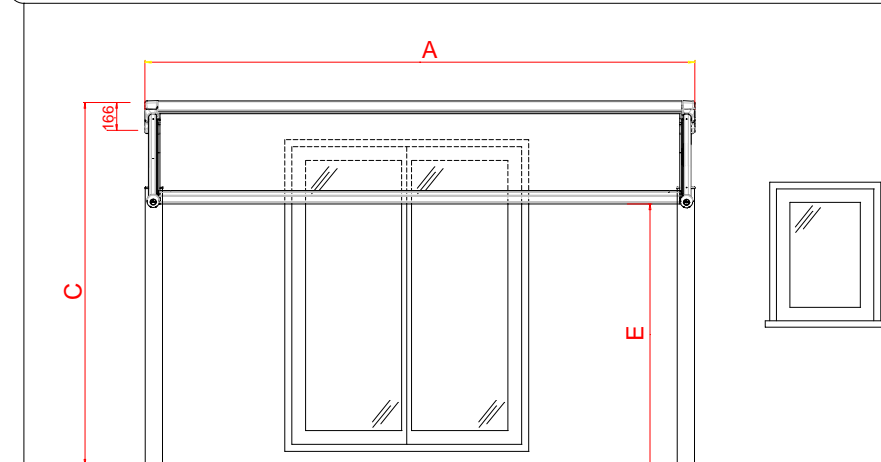
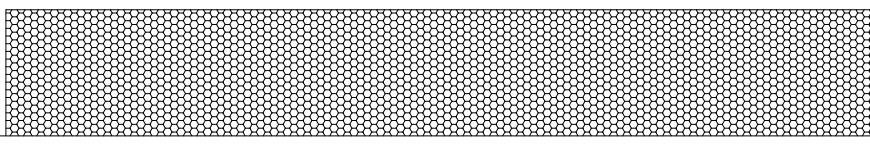


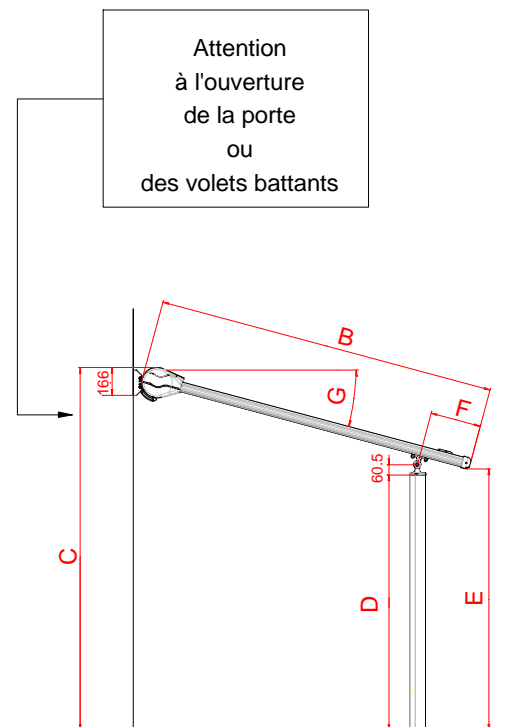


**PLAN D'IMPLANTATION**  
**PERGOLA SOLEO**

<b>A</b>	Largeur totale	-> Dimension commandée
<b>B</b>	Avancée	-> Dimension commandée
<b>C</b>	Hauteur arrière	-> Varie selon les données B / D / F et G
<b>D</b>	Hauteur poteau	-> Livré en 3m à recouper à la longueur choisie
<b>E</b>	Hauteur de passage	-> 2m minimum conseillé
<b>F</b>	Débord par rapport aux pieds	-> Au choix entre 200mm et 1000mm
<b>G</b>	Angle d'inclinaison	-> Au choix entre 5° et 45° (*)



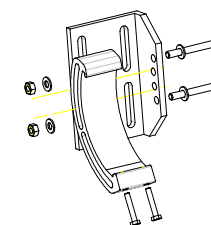
VUE DE FACE



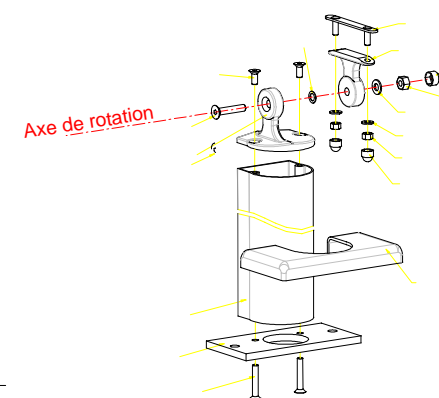
VUE LATÉRALE

Emplacement poteau modifiable suivant F

Attention à l'ouverture de la porte ou des volets battants



DETAIL console murale



DETAIL DU POTEAU

Chevillage conseillé Diam. 12 sur plot béton (non fourni)

\* Ecoulement contrôlé de l'eau à partir de 14°

Pour assurer la pose de la structure dans les meilleures conditions, le sol doit être de niveau et le mur d'aplomb