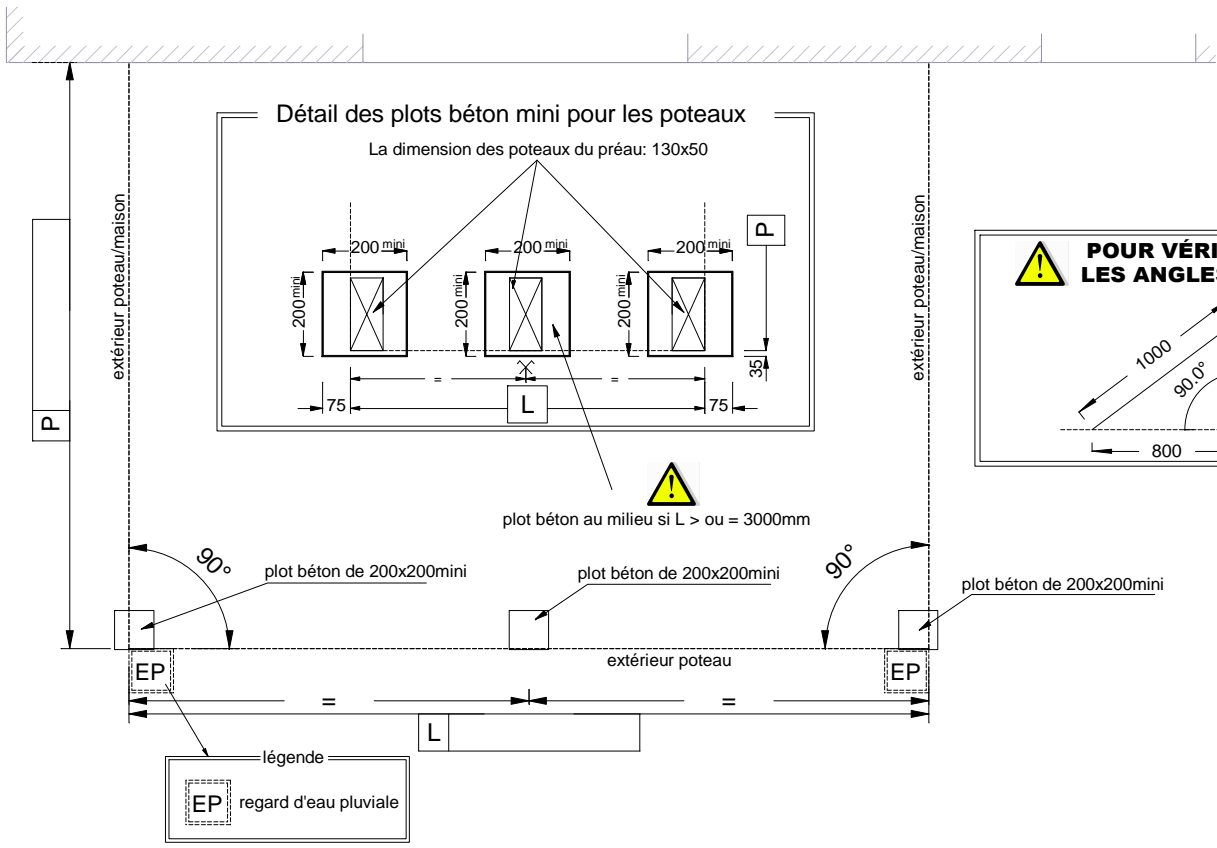
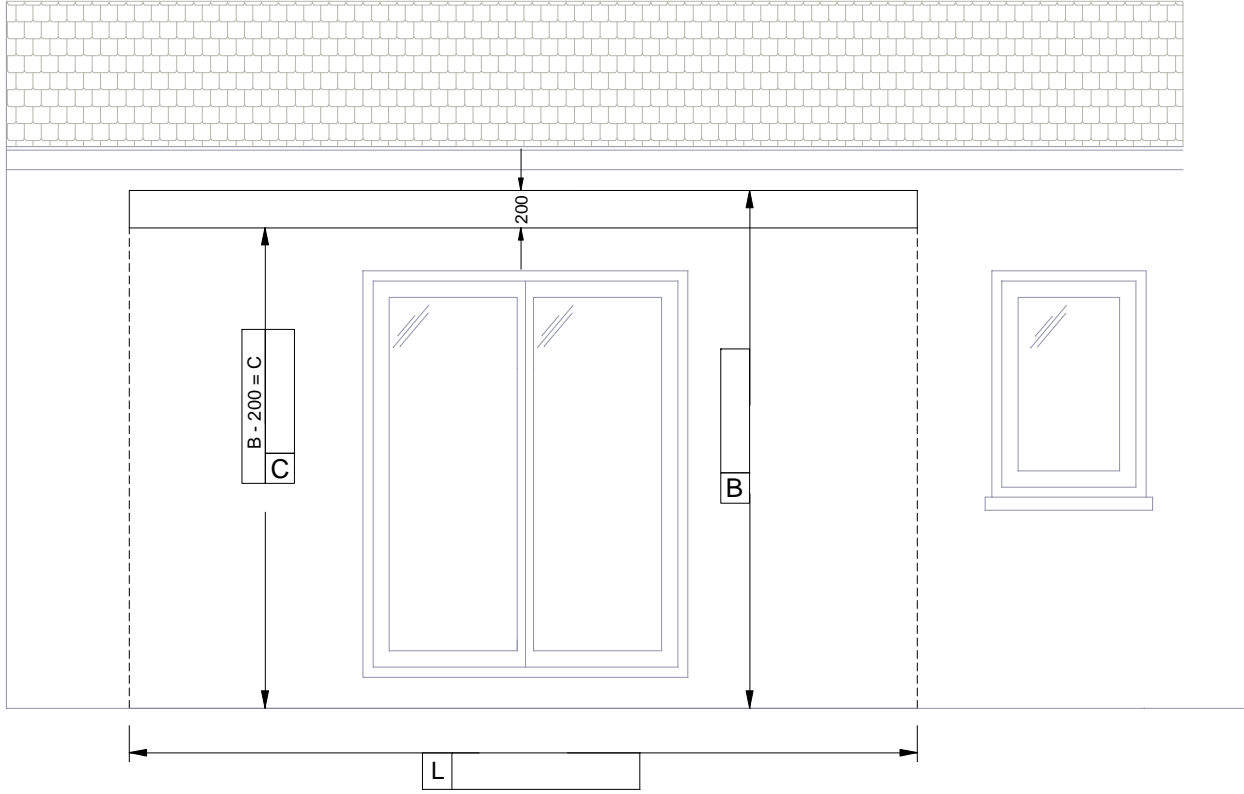
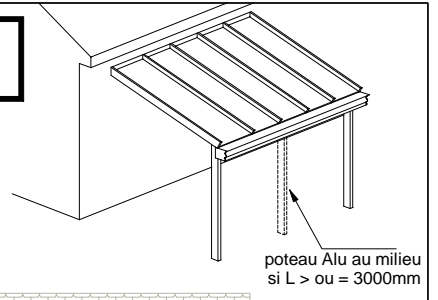


# Plan d'implantation de la maçonnerie PREAU VIVEA

données contractuelles	Hauteur sous chéneau	2000 mm	A
	Hauteur arrière	_____ mm	B
	Profondeur du préau	_____ mm	P
	Largeur du préau	_____ mm	L



Pour la réalisation de la maçonnerie, il est recommandé de suivre les préconisations du guide de conseil maçonnerie. La maçonnerie doit être lisse de niveau et d'aplomb